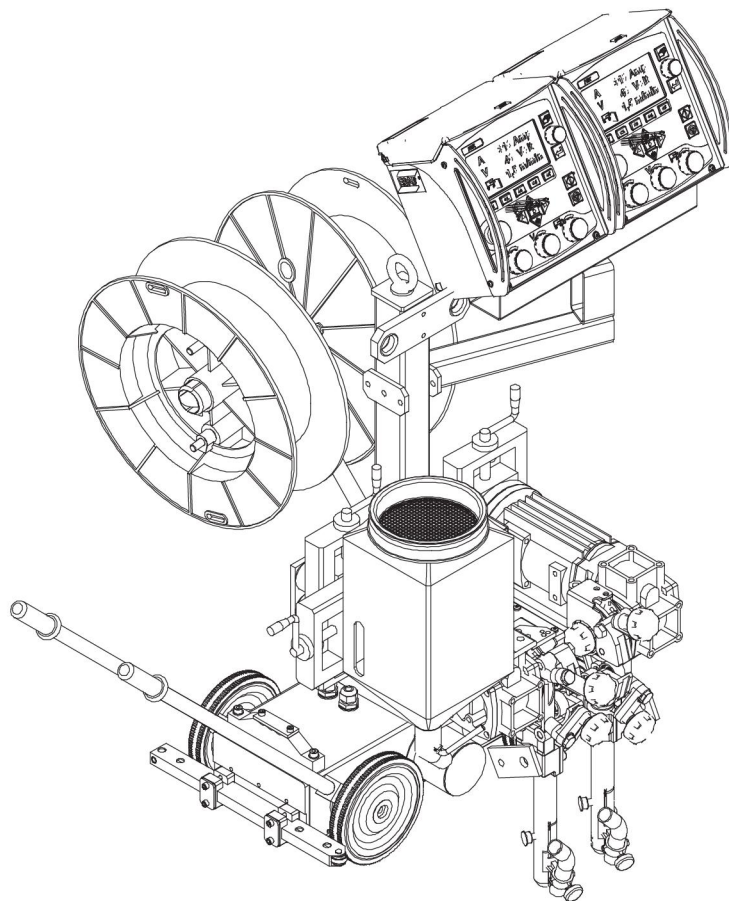




A6 Mastertrac Tandem

A6TF F2



Manuel d'instructions



EU DECLARATION OF CONFORMITY

According to:

The Machine Directive 2006/42/EC; The EMC Directive 2014/30/EU;
The RoHS Directive 2011/65/EU;

Type of equipment

Wire Feeder with control box PEK

Type designation etc.

A2 Multitrac, A2 Tripletrac, A2 S-series
A6 Mastertrac, A6 Mastertrac Tandem, A6 S-series

Brand name or trade mark

ESAB

Manufacturer or his authorised representative established within the EEA

Name, address, telephone no:

ESAB AB
Lindholmsallén 9, Box 8004, SE-402 77 Göteborg, Sweden
Phone: +46 31 50 90 00

The following harmonised standard in force within the EEA has been used in the design:

EN ISO 12100:2010	Safety of machinery - General principles for design - Risk assessment and risk reduction
EN IEC 60974-5:2019	Arc Welding Equipment – Part 5: Wire Feeders
EN IEC 60974-10:2021	Arc Welding Equipment - Part 10: Electromagnetic compatibility (EMC) requirements

Additional Information: Restrictive use, Class A equipment, intended for use in location other than residential

By signing this document, the undersigned declares as manufacturer, or the manufacturer's authorised representative established within the EEA, that the equipment in question complies with the safety requirements stated above.

By signing this document, the undersigned declares as manufacturer, or the manufacturer's authorised representative established within the EEA, that the equipment in question complies with the safety and environmental requirements stated above.

Place/Date

Signature

Gothenburg
2023-02-07

Peter Kjällström
Product Director Welding Automation and Handling

1	SÉCURITÉ	5
1.1	Signification des symboles	5
1.2	Précautions de sécurité	5
2	INTRODUCTION	9
2.1	Généralités	9
2.2	Méthode de soudage	9
2.2.1	Soudage à l'arc submergé (SAW)	9
2.3	Soudage horizontal	9
3	CARACTÉRISTIQUES TECHNIQUES	10
4	INSTALLATION	11
4.1	Généralités	11
4.2	Composants principaux - A6TF F2 (SAW)	11
4.3	Description des principaux composants	12
4.3.1	Chariot	12
4.3.2	Support	12
4.3.3	Dévidoir	12
4.3.4	Glissières manuelles	12
4.3.5	Connecteur	12
4.3.6	Moteur à engrenages (A6 VEC)	12
4.3.7	Trémie à flux/tube de flux/tuyère de flux	12
4.4	Montage	13
4.4.1	Tambour de fil (accessoires)	13
4.5	Raccordements	13
4.5.1	Généralités	13
4.5.2	Équipement de soudage automatique A6TF F2 (soudage à l'arc submergé, SAW)	14
5	FONCTIONNEMENT	15
5.1	Généralités	15
5.2	Chargement du fil de soudage	15
5.2.1	Accessoires	16
5.3	Remplacement du galet de dévidage	16
5.3.1	Fil simple	16
5.3.2	Fil fourré à flux pour galets moletés (accessoires)	16
5.4	Équipement de contact pour soudage à l'arc sous flux	17
5.4.1	Pour fil simple 3,0–6,0 mm, intensif (D35)	17
5.4.2	Pour fil fourré à flux 1,6–4,0 mm (D20 et D35) (accessoires)	17
5.4.3	Réglage du fil pour le soudage Tandem	17
5.5	Remplissage avec du flux en poudre	18
5.6	Transport	19
6	MAINTENANCE	20
6.1	Généralités	20

TABLE DES MATIÈRES

6.2	Au quotidien.....	20
6.3	Périodique.....	20
7	DÉPANNAGE.....	21
7.1	Généralités.....	21
7.2	Erreurs possibles.....	21
8	COMMANDE DE PIÈCES DE RECHANGE.....	22
	COTES.....	23
	NUMÉROS DE COMMANDE.....	25
	PIÈCES D'USURE.....	26

1 SÉCURITÉ

1.1 Signification des symboles

Tels qu'utilisés dans ce manuel : Signifie Attention ! Soyez vigilant !



DANGER !

Signifie dangers immédiats qui, s'ils ne sont pas évités, entraîneront immédiatement de graves blessures ou le décès.



AVERTISSEMENT !

Signifie risques potentiels qui pourraient entraîner des blessures ou le décès.



ATTENTION !

Signifie risques qui pourraient entraîner des blessures légères.



AVERTISSEMENT !

Avant toute utilisation, merci de lire et de comprendre le contenu du manuel d'instructions et de respecter l'ensemble des indications des étiquettes, les règles de sécurité de l'employeur ainsi que les fiches de données de sécurité (SDS).



1.2 Précautions de sécurité

Il incombe à l'utilisateur des équipements ESAB de prendre toutes les mesures nécessaires pour garantir la sécurité du personnel utilisant le système de soudage ou se trouvant à proximité. Les mesures de sécurité doivent répondre aux normes correspondant à ce type d'appareil. Le contenu de ces recommandations peut être considéré comme un complément aux règles de sécurité en vigueur sur le lieu de travail.

Toutes les opérations doivent être exécutées par du personnel spécialisé qui maîtrise le fonctionnement de l'équipement. Une utilisation incorrecte est susceptible de créer une situation anormale comportant un risque de blessure ou de dégât matériel.

1. Toute personne utilisant l'équipement devra bien connaître :
 - son utilisation
 - l'emplacement de l'arrêt d'urgence
 - son fonctionnement
 - les règles de sécurité en vigueur
 - les procédés de soudage, de découpe et autres opérations applicables à l'équipement
2. L'opérateur doit s'assurer des points suivants :
 - que personne ne se trouve dans la zone de travail au moment de la mise en service de l'équipement ;
 - que toutes les personnes à proximité de l'arc sont protégées dès l'amorçage de l'arc ou l'actionnement de l'équipement.
3. Le poste de travail doit être :
 - adapté aux besoins,
 - à l'abri des courants d'air.

4. Équipement de protection :

- Veillez à toujours porter l'équipement de protection recommandé, à savoir, des lunettes, des vêtements ignifuges et des gants.
- Ne portez pas de vêtements trop larges ni de ceinture, de bracelet, etc. pouvant s'accrocher en cours d'opération ou occasionner des brûlures.

5. Mesures de précaution :

- Vérifiez que les câbles sont bien raccordés ;
- Seul un électricien qualifié **est habilité à intervenir sur les équipements haute tension** ;
- Un équipement de lutte contre l'incendie doit se trouver à proximité et être clairement signalé ;
- N'effectuez **pas** de graissage ou d'entretien sur l'équipement pendant le soudage.



AVERTISSEMENT !

Le soudage à l'arc et la découpe sont sources de danger pour vous-même et votre entourage. Prenez les précautions nécessaires pendant le soudage et la découpe.



DÉCHARGE ÉLECTRIQUE - Danger de mort

- Installer l'équipement et assurer sa mise à la terre conformément au manuel d'instructions.
- Ne pas toucher des électrodes ou des pièces électriques sous tension à main nue ou avec des gants ou des vêtements humides.
- Portez une tenue isolante et isolez la zone de travail.
- Assurez-vous de travailler dans une position sûre.



CHAMPS ÉLECTRIQUES ET MAGNÉTIQUES - Nocifs

- Les soudeurs équipés de stimulateurs cardiaques doivent consulter leur médecin avant d'effectuer le soudage. Les CEM peuvent interférer avec certains stimulateurs cardiaques.
- L'exposition aux CEM peut avoir d'autres effets inconnus sur la santé.
- Les soudeurs doivent suivre la procédure suivante pour minimiser l'exposition aux CEM :
 - Acheminez l'électrode et les câbles de travail du même côté de votre corps. Sécurisez-les avec du ruban adhésif, si possible. Ne vous placez pas entre la torche et les câbles de travail. N'enroulez jamais la torche ou le câble de travail autour de votre corps. Maintenez la source d'alimentation de soudage et les câbles le plus à l'écart possible de votre corps.
 - Connectez le câble de travail à la pièce à souder, aussi près que possible de la zone à souder.



FUMÉES ET GAZ - Nocifs

- Éloigner le visage des fumées de soudage.
- Installer un système de ventilation ou d'évacuation au niveau de l'arc, ou les deux, pour évacuer les émanations et les gaz de la zone respirable et de la zone de travail en général.



RAYONS DE L'ARC – Danger pour les yeux et la peau.

- Protégez-vos yeux et votre peau. Utiliser un écran de soudeur et des verres filtrants appropriés et porter des vêtements de protection.
- Protéger les personnes voisines des effets dangereux de l'arc par des rideaux ou des écrans protecteurs.



BRUIT - Le niveau élevé de bruit peut altérer les facultés auditives.

Utilisez une protection d'oreilles ou toute protection auditive similaire.



PIÈCES MOBILES - peuvent provoquer des blessures



- Maintenez tous les panneaux, portes et caches fermés et fermement en place. Assurez-vous que seules des personnes qualifiées déposent les caches en vue de la maintenance et du dépannage, si nécessaire. Reposez les panneaux ou les caches et fermez les portes une fois l'entretien terminé et avant de démarrer le moteur.
- Arrêtez le moteur avant d'installer ou de brancher l'unité.
- Maintenez les mains, cheveux, vêtements amples et outils à l'écart des pièces mobiles.



RISQUE D'INCENDIE

- Les étincelles peuvent provoquer un incendie. S'assurer qu'il n'y a pas de matières inflammables à proximité.
- N'utilisez pas sur réservoirs fermés.



SURFACE CHAUDE - Pièces brûlantes

- Ne pas toucher les pièces à mains nues.
- Laisser refroidir avant toute intervention sur l'équipement.
- La manipulation de pièces chaudes nécessite l'utilisation d'outils appropriés et/ou de gants de soudage isolés pour éviter toute brûlure.

EN CAS DE DYSFONCTIONNEMENT - Faites appel à un technicien qualifié.

PROTÉGEZ-VOUS ET PROTÉGEZ VOTRE ENTOURAGE !



ATTENTION !

Ce produit est exclusivement destiné au soudage à l'arc.



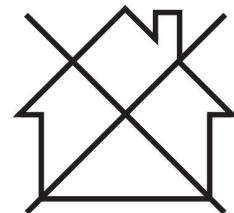
AVERTISSEMENT !

N'utilisez pas le générateur pour dégeler des canalisations.



ATTENTION !

Les équipements de classe A ne sont pas conçus pour un usage résidentiel avec une alimentation secteur à basse tension. Dans ces lieux, garantir la compatibilité électromagnétique des équipements de classe A devient difficile, dû à des perturbations par conduction et par rayonnement.





REMARQUE !

Jetez votre équipement électronique dans les centres de recyclage agréés !

Conformément à la Directive européenne 2012/19/EC relative aux déchets d'équipements électriques et électroniques et à sa transposition dans la législation nationale en vigueur, les équipements électriques et/ou électroniques parvenus en fin de vie doivent être confiés à un centre de recyclage agréé.

En tant que responsable de l'équipement, il est de votre responsabilité d'obtenir les informations nécessaires sur les centres de recyclage agréés.

Pour plus d'informations, contactez votre fournisseur ESAB le plus proche.



ESAB propose à la vente toute une gamme d'accessoires de soudage et d'équipements de protection personnelle. Pour obtenir des informations sur les commandes, merci de contacter votre distributeur ESAB ou de consulter notre site Web.

2 INTRODUCTION

2.1 Généralités

L'équipement de soudage automatique **A6TF F2** avec deux têtes de soudage est monté sur un chariot automoteur. Il est conçu pour le **soudage à l'arc submergé (SAW)** de soudures aboutées.

Toutes les autres applications sont interdites.

Il est destiné à être utilisé en combinaison avec les unités **PEK** et les générateurs de soudage **LAF, TAF** ou **Aristo 1000** ESAB.



REMARQUE !

Utiliser **Aristo 1000** uniquement avec l'unité **PEK** présentant le numéro de série 747-xxx-xxxx ou version ultérieure.

2.2 Méthode de soudage

2.2.1 Soudage à l'arc submergé (SAW)

Le cordon de soudure est protégé par un cache de flux pendant la soudure.

- Soudage SAW intensif

Le soudage SAW intensif avec un connecteur de Ø35 mm permet une charge pouvant atteindre 1 500 A.

Cette version peut être équipée de galets de dévidage pour le soudage à fil simple. Un galet de dévidage moleté spécial est disponible pour les fils fourrés à flux, et garantit une alimentation sans risque de déformation causée par la forte pression d'alimentation.

- Soudage Tandem (arc submergé)

Pour le soudage Tandem, on utilise systématiquement une tête de soudage de type **A6SF**. Elle doit être branchée à 2 générateurs de soudage et à 2 unités de commande de type **PEK**.

La tête de soudage Tandem comprend 2 têtes de soudage simples (A6SF), chacune avec son propre embout de contact. Chaque embout de contact a une charge nominale maximale de 1 500 A.

2.3 Soudage horizontal

Les produits décrits dans ce manuel sont conçus pour le soudage horizontal.



REMARQUE !

Ne pas utiliser le modèle **A6 Mastertrac Tandem** pour des travaux de soudage sur des plans inclinés.

3 CARACTÉRISTIQUES TECHNIQUES

	A6TF F2 (SAW)
Tension d'alimentation	42 V CA
Charge admissible à 100 %	1500 A
Dimensions du fil	
Fil simple plein	3,0-6,0 mm
Fil fourré à flux	3,0-4,0 mm
Vitesse de dévidage maximale	4 m/min
Couple de freinage du moyeu de frein	1,5 Nm
Vitesse de déplacement	0,1-2,0 m/min
Poids maximum du fil	2 × 30 kg
Volume de trémie à flux	10 l
Poids (fils et flux exclus)	158 kg
Niveau de pression acoustique pondéré A continu	68 dB
Classe de protection	IP10
Classification EMC	Classe A

4 INSTALLATION

4.1 Généralités

L'installation doit être confiée à un professionnel.

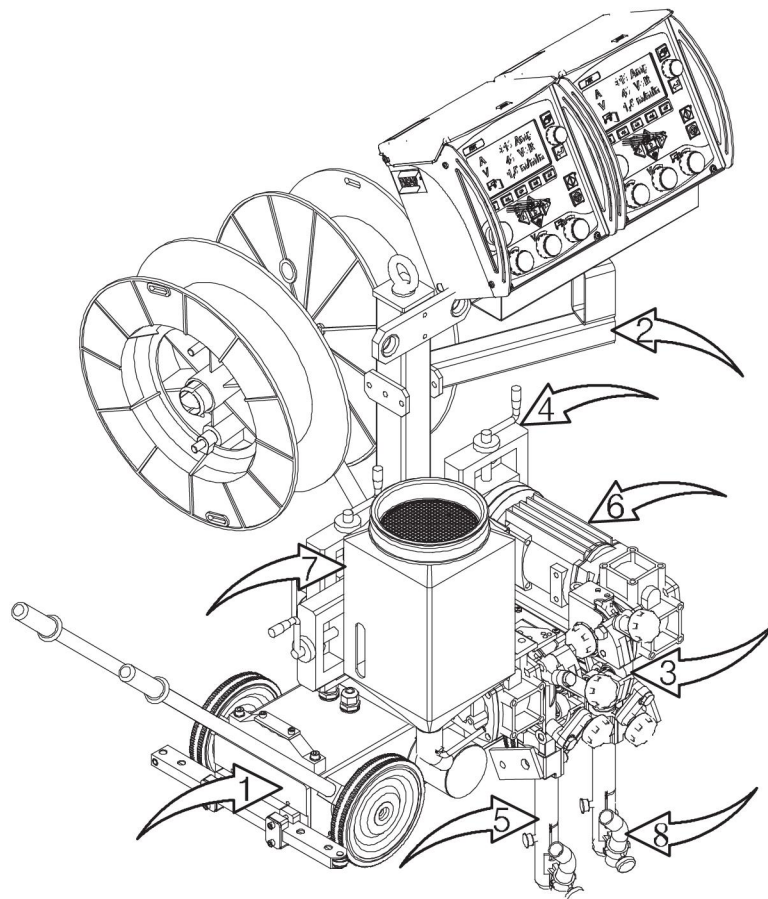


AVERTISSEMENT !

Attention aux pièces en mouvement qui peuvent provoquer des blessures.



4.2 Composants principaux - A6TF F2 (SAW)

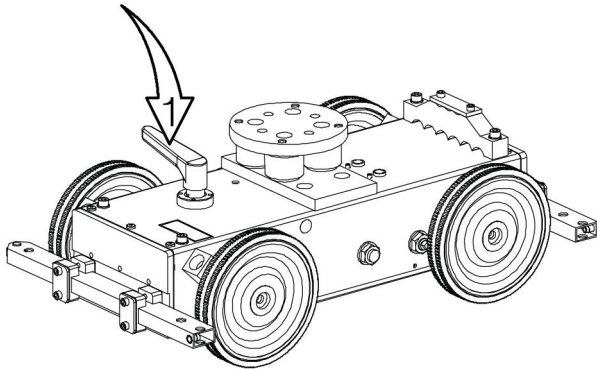


- | | |
|---------------------------------|---------------------------------|
| 1. Chariot | 5. Connecteur |
| 2. Support | 6. Moteur à engrenages (A6 VEC) |
| 3. Dévidoir | 7. Trémie à flux |
| 4. Kit de glissières, manuelles | 8. Tuyère de flux |

4.3 Description des principaux composants

4.3.1 Chariot

Le chariot est équipé de 4 roues motrices. Bloquer le chariot à l'aide du levier de verrouillage (1).



4.3.2 Support

Monter l'unité de commande, le dévidoir et la trémie à flux, entre autres, sur le support.

4.3.3 Dévidoir

Le dévidoir guide le fil de soudage et le fait entrer dans le connecteur.

4.3.4 Glissières manuelles

Des glissières linéaires permettent de régler la position horizontale et verticale de la tête de soudage. Le mouvement angulaire peut être réglé librement à l'aide de la glissière rotative.

4.3.5 Connecteur

Transfère le courant de soudage au fil pendant le soudage.

4.3.6 Moteur à engrenages (A6 VEC)

Le moteur déplace le fil de soudage.

Pour les instructions relatives aux moteurs **A6 VEC**, consulter le manuel d'instructions 0443 393 xxx.

4.3.7 Trémie à flux/tube de flux/tuyère de flux

Le flux est versé dans la trémie à flux. Il est ensuite transféré à la pièce à souder via le tube de flux et la tuyère de flux.

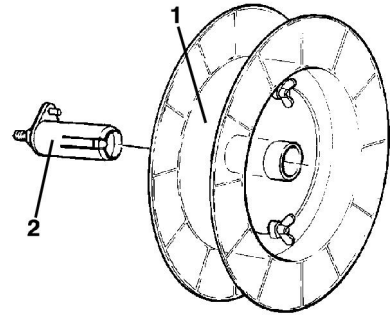
La quantité de flux à atteindre est contrôlée à l'aide de la vanne de flux montée sur la trémie à flux.

Pour en savoir plus, consulter la section « **Remplissage avec du flux en poudre** ».

4.4 Montage

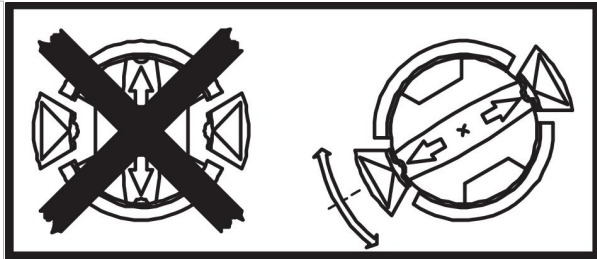
4.4.1 Tambour de fil (accessoires)

Monter le tambour de fil (1) sur le moyeu de frein (2).



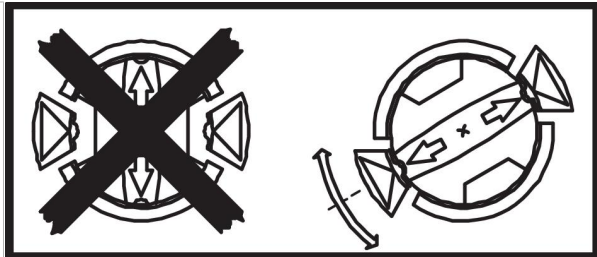
AVERTISSEMENT !

Pour éviter que la bobine ne glisse du moyeu : bloquez la bobine en tournant le bouton rouge conformément aux indications de l'étiquette de sécurité apposée à côté du moyeu.



AVERTISSEMENT !

Pour éviter que la bobine ne glisse du moyeu : bloquez la bobine en tournant le bouton rouge conformément aux indications de l'étiquette de sécurité apposée à côté du moyeu.



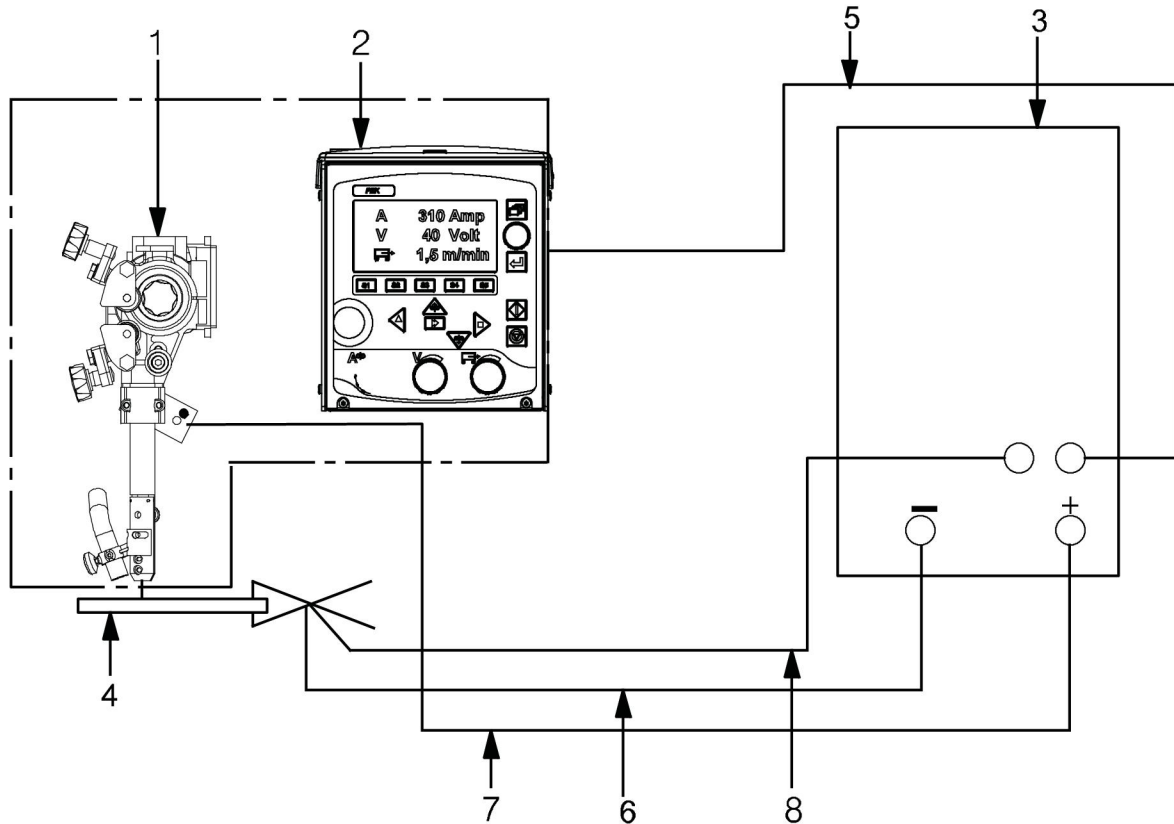
4.5 Raccordements

4.5.1 Généralités

- Le raccordement de l'unité **PEK** doit être effectué par une personne qualifiée. Consulter le manuel d'instructions correspondant.
- Pour le raccordement du modèle **A6 GMH**, consulter le manuel d'instructions correspondant.
- Pour le raccordement du modèle **A6 PAV**, consulter le manuel d'instructions correspondant.

4.5.2 Équipement de soudage automatique A6TF F2 (soudage à l'arc submergé, SAW)

1. Raccorder le câble de commande entre la source d'alimentation et l'unité **PEK**.
2. Raccorder le câble de retour entre la source d'alimentation et la pièce à souder.
3. Raccorder le câble de soudage entre le générateur et l'équipement de soudage automatique.
4. Raccorder le câble de mesure entre la source d'alimentation et la pièce à souder.



- | | |
|--------------------------------------|----------------------|
| 1. Équipement de soudage automatique | 5. Câble de commande |
| 2. PEK | 6. Câble de retour |
| 3. Générateur | 7. Câble de soudage |
| 4. Pièce à souder | 8. Câble de mesure |

5 FONCTIONNEMENT

5.1 Généralités



ATTENTION !

Lisez attentivement le mode d'emploi avant d'installer et d'utiliser le matériel.

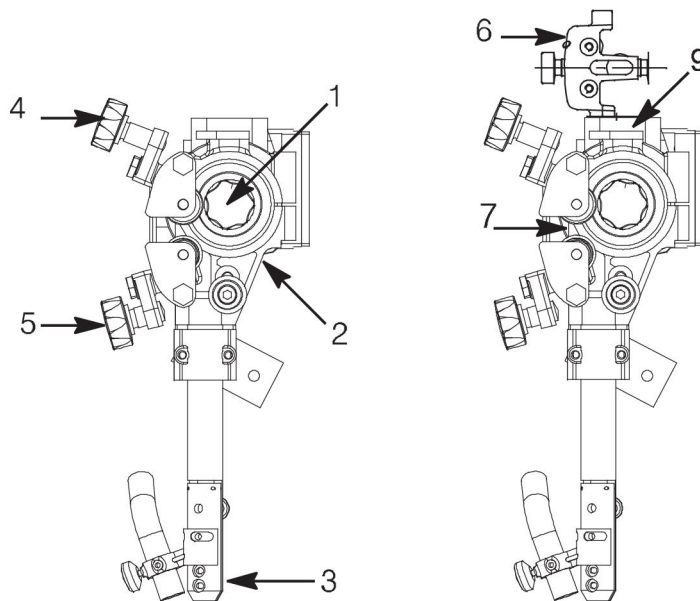


Les règles de sécurité générale relatives à la manipulation de l'équipement sont indiquées dans le chapitre « Sécurité » de ce manuel. Lire ce chapitre de A à Z avant de commencer à utiliser l'équipement !

Câble de retour

Avant de commencer le soudage, vérifier que le câble de retour est branché. Consulter la section « Raccordements ».

5.2 Chargement du fil de soudage




1. Monter le tambour de fil conformément aux instructions du chapitre « **Installation** ».
2. Vérifier que le galet de dévidage (1) et les mâchoires ou l'embout de contact (3) sont de dimension appropriée pour la taille du fil sélectionné.
3. Lors du soudage avec fil fin :
 - Charger le fil fin dans le dévidoir correspondant (6).
Vérifier que le redresseur de fil est réglé de manière à ce que le fil ressorte directement à travers les mâchoires de contact ou l'embout de contact (3).
4. Tirer l'extrémité du fil à travers le redresseur de fil (2).
 - Pour un diamètre de fil supérieur à 2 mm, lisser 0,5 m de fil et le faire passer à la main dans le redresseur de fil.
5. Localiser l'extrémité du fil dans la rainure du galet de dévidage (1).
6. Régler la tension du fil sur le galet de dévidage à l'aide de la molette (4).



REMARQUE !

Ne pas tendre plus que nécessaire afin d'obtenir un dévidage régulier.

7.

Dévider le fil vers l'avant de 30 mm sous l'embout de contact en appuyant  sur l'unité **PEK**.

8. Orienter le fil en réglant la molette (5).

**REMARQUE !**

Toujours utiliser un tube de guidage (7) pour assurer une alimentation régulière du fil fin (1,6–2,5 mm).

5.2.1 Accessoires

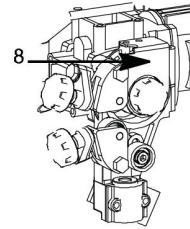
- Redresseur de fil fin (6) à monter sur la pince du dévidoir (2).

**REMARQUE !**

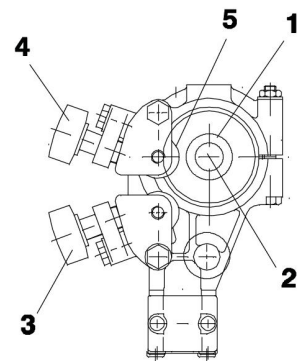
Lors du montage du redresseur de fil fin, retirer la plaque (9), si équipée.

**REMARQUE !**

Ne pas déposer la plaque de protection (8).

**5.3 Remplacement du galet de dévidage****5.3.1 Fil simple**

- Relâcher les molettes (3) et (4).
 - Relâcher la manette (2).
 - Remplacer le galet de dévidage (1).
- Sur les galets de dévidage figurent leurs tailles de fils respectives.

**5.3.2 Fil fourré à flux pour galets moletés (accessoires)**

- Remplacer le galet de dévidage (1) et le galet de pression (5) par paire pour la taille de fil à utiliser.

**REMARQUE !**

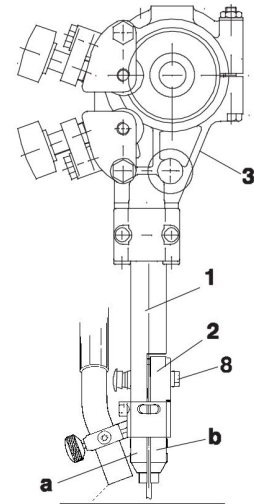
Un bout d'arbre spécial est requis pour le galet de pression (commande n° 0212 901 101).

- Serrer la vis de pression (4) avec une pression modérée pour s'assurer que le fil fourré à flux ne se déforme pas.

5.4 Équipement de contact pour soudage à l'arc sous flux

5.4.1 Pour fil simple 3,0–6,0 mm, intensif (D35)

- Utiliser le redresseur de fil (3) et le connecteur D35 (1) avec les mâchoires de contact (2).
- Monter une mâchoire de contact, avec les boulons M5 fournis, sur l'embout de contact fixe (a).
- Monter l'autre mâchoire de contact dans la moitié libre du connecteur en deux parties (b) sous le boulon (8). Serrer fermement les mâchoires de contact et le fil, afin d'assurer un bon contact.



5.4.2 Pour fil fourré à flux 1,6–4,0 mm (D20 et D35) (accessoires)



REMARQUE !

Si des mâchoires de contact (D35) sont utilisées, elles ne doivent pas être serrées trop fermement, afin d'éviter que le fil fourré à flux ne soit déformé.

S'assurer que le contact avec le fil est adéquat.

5.4.3 Réglage du fil pour le soudage Tandem



REMARQUE !

La distance entre le premier et le deuxième fils ne doit pas laisser le temps aux scories de se solidifier entre les fils.

Vérifier que la couverture du flux est adéquate entre le premier et le second fils.

5.5 Remplissage avec du flux en poudre

1. Fermer la vanne de flux (1) sur la trémie à flux.
2. Retirer le cyclone en option du récupérateur de flux, le cas échéant.
3. Remplir avec le flux en poudre.

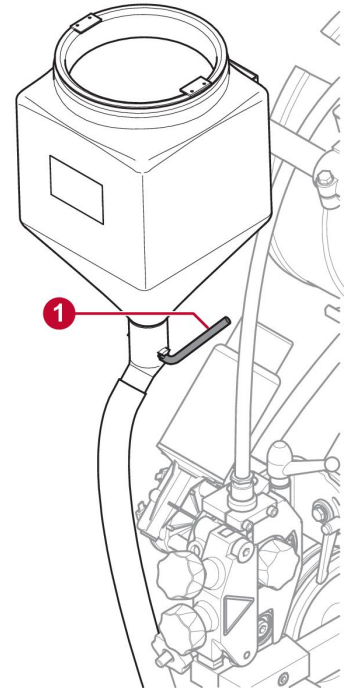


REMARQUE !

Le flux en poudre doit être sec. N'utiliser du flux en poudre préchauffé que lorsque la trémie à flux est conçue pour cela.

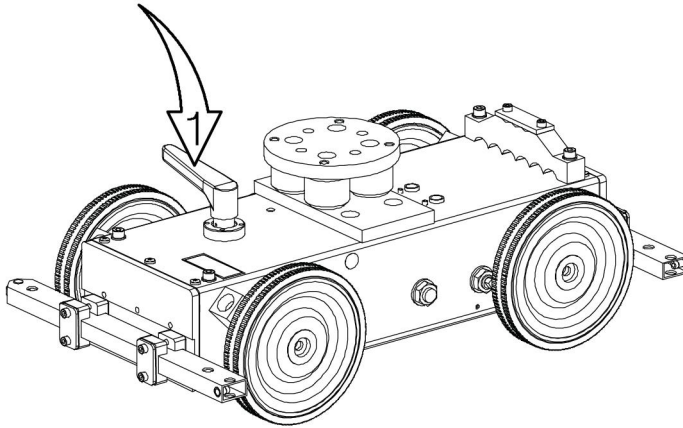
4. Positionner le tube de flux sans le tordre.
5. Régler la hauteur de la tuyère de flux au-dessus de la soudure afin de délivrer la quantité de flux appropriée.

La couverture du flux doit être suffisante afin d'éviter la pénétration de l'arc.



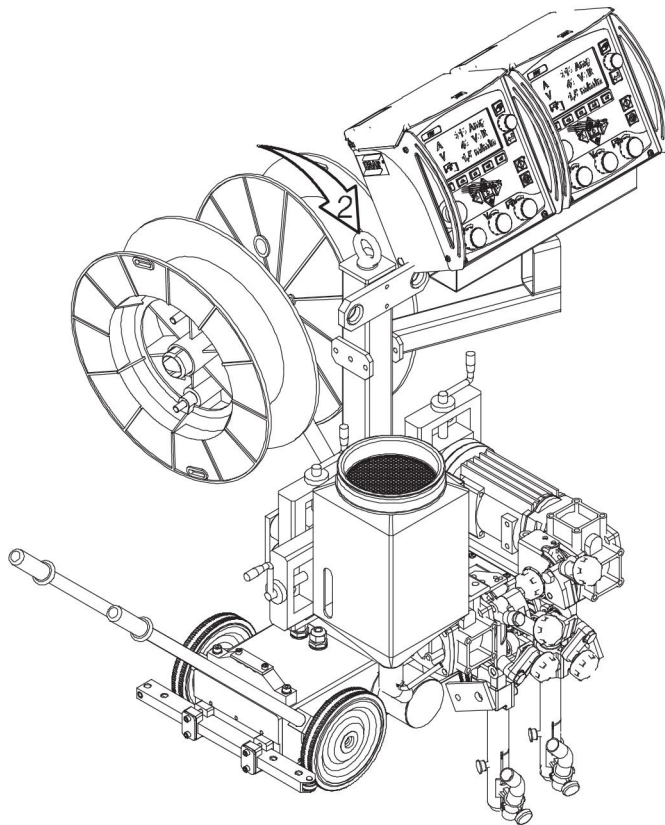
5.6 Transport

Désengager les roues en tournant le levier de verrouillage (1).



REMARQUE !

Utiliser le boulon de l'anneau de levage (2) pour soulever l'équipement.



6 MAINTENANCE

6.1 Généralités



ATTENTION !

Toute promesse de garantie de la part du fournisseur cesse d'être applicable si le client tente la moindre action pour réparer lui-même un défaut du produit durant la période de garantie.



REMARQUE !

Avant d'effectuer tout type de travaux d'entretien, s'assurer que le câble d'alimentation secteur est débranché.

Pour la maintenance de l'unité de commande, consulter le manuel d'instructions correspondant.

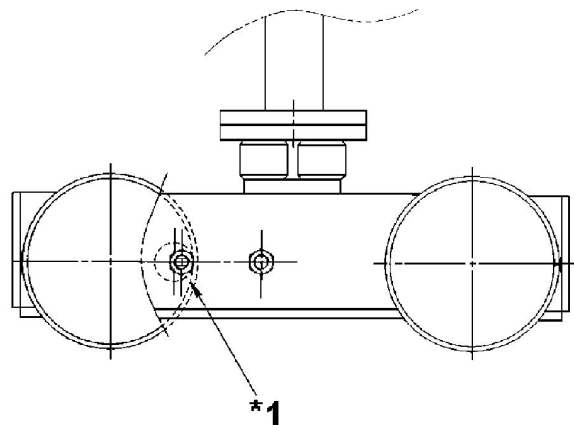
6.2 Au quotidien

- Nettoyer le flux et la saleté sur les pièces mobiles.
- Vérifier que l'embout de contact et tous les câbles électriques sont connectés.
- S'assurer que tous les raccords vissés sont bien serrés.
- Vérifier que les guides et les galets d'entraînement ne sont pas usés ou endommagés.
- Vérifier le couple de freinage du moyeu de frein. Serrer si la bobine de fil continue à tourner lorsque le dévidage est arrêté. Desserrer si les galets d'entraînement patinent. À titre d'indication, le couple de freinage pour une bobine de fil de 30 kg doit être de 1,5 Nm.

Pour régler le couple de freinage, consulter la section « **Réglage du moyeu de frein** ».

6.3 Périodique

- Vérifier les balais du moteur de dévidage tous les trois mois. Les remplacer lorsqu'ils sont usés et ne mesurent plus que 6 mm.
- Inspecter les glissières et les lubrifier en cas de coincement.
- Vérifier les guide-fils, les galets d'entraînement et l'embout de contact du dévidoir. Remplacer tout composant usé ou endommagé (consulter la section « **PIÈCES D'USURE** »).
- Si la course du chariot est saccadée, vérifier que la chaîne est correctement tendue. Tendre la chaîne si nécessaire.
- Pour tendre la chaîne, desserrer l'écrou (*1) et tourner la came, puis serrer l'écrou.



7 DÉPANNAGE

7.1 Généralités

Équipement

- Manuel d'instructions relatif aux pièces incluses.

Vérifier

- Que l'alimentation est raccordée à la bonne alimentation secteur.
- Que les trois phases fournissent la tension correcte (la séquence de phases n'est pas importante).
- Que les câbles de soudage et les raccords ne sont pas endommagés.
- Que les commandes sont réglées correctement.
- Que l'alimentation secteur est débranchée avant de commencer les réparations.

7.2 Erreurs possibles

- | | |
|--------------------|---|
| 1. Symptôme | Les valeurs de tension et courant montrent de grandes fluctuations |
| Cause 1.1 | La tuyère ou les mâchoires de contact sont usées ou de la mauvaise taille. |
| Solution | Remplacer la tuyère ou les mâchoires de contact. |
| Cause 1.2 | La pression du galet de dévidage n'est pas appropriée. |
| Solution | Augmenter la pression sur les galets de dévidage. |
| 2. Symptôme | Le dévidage est irrégulier |
| Cause 2.1 | La pression des galets de dévidage n'est pas réglée correctement. |
| Solution | Régler la pression des galets de dévidage. |
| Cause 2.2 | Les galets de dévidage sont de la mauvaise taille. |
| Solution | Remplacer les galets de dévidage. |
| Cause 2.3 | Les rainures des galets de dévidage sont usées. |
| Solution | Remplacer les galets de dévidage. |
| 3. Symptôme | Les câbles de soudage présentent une surchauffe |
| Cause 3.1 | Mauvais branchement électrique. |
| Solution | Nettoyer et resserrer tous les branchements électriques. |
| Cause 3.2 | La zone de section transversale des câbles de soudage est trop petite. |
| Solution | Utiliser des câbles avec une section transversale plus grande ou des câbles parallèles. |

8 COMMANDE DE PIÈCES DE RECHANGE



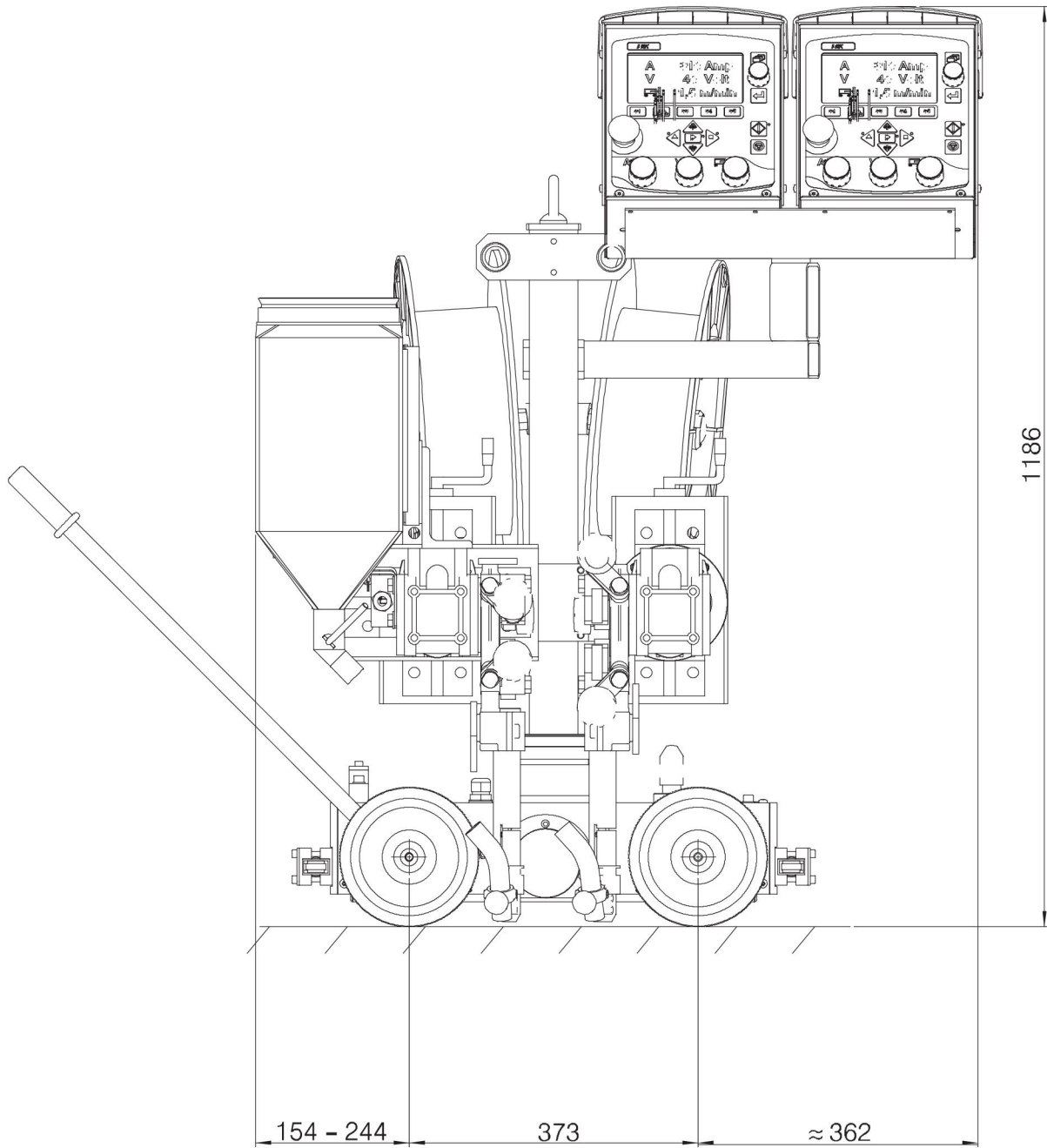
ATTENTION !

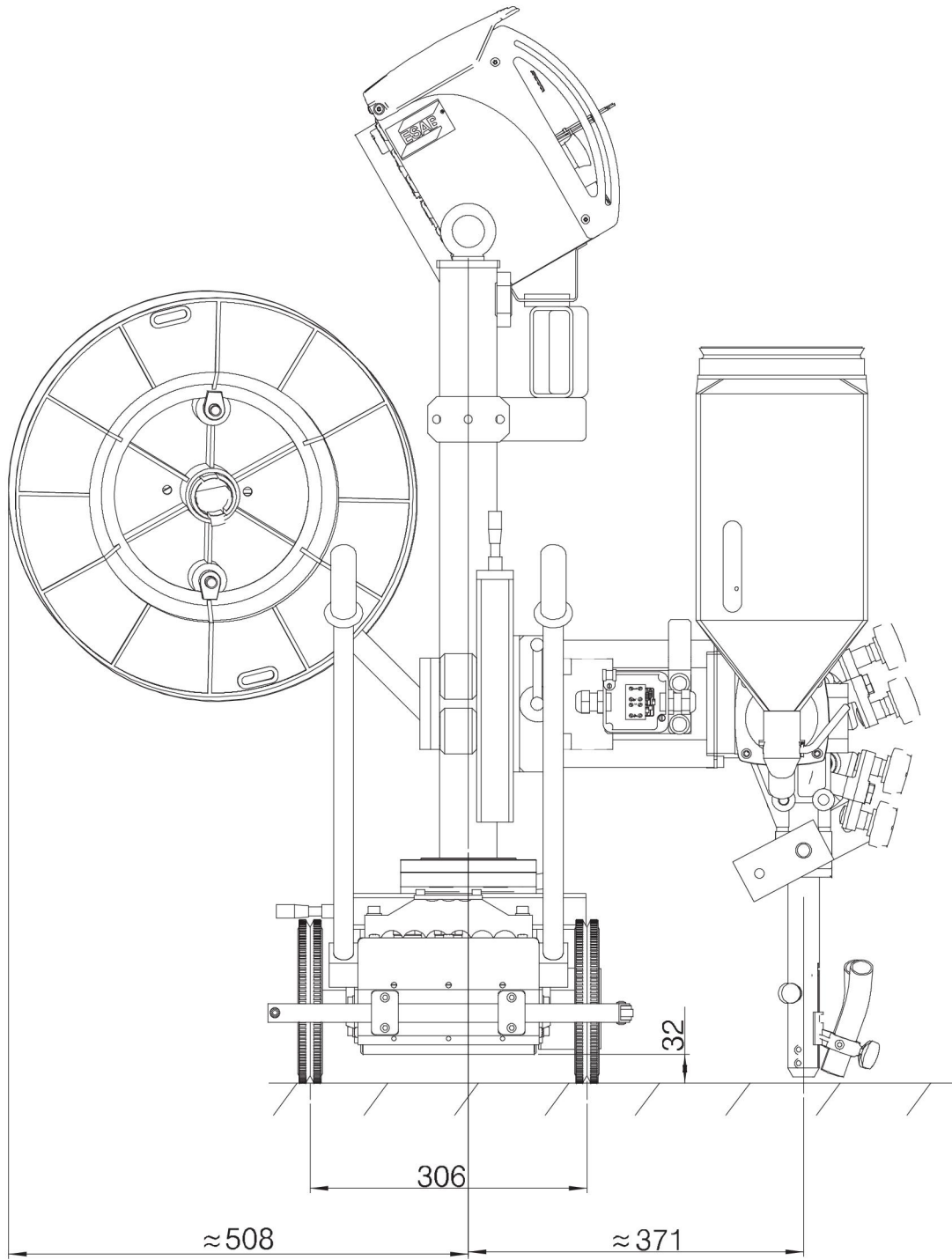
Les interventions électriques et les travaux de réparation doivent être confiés à un technicien spécialisé ESAB agréé. Utilisez exclusivement des pièces de rechange et pièces d'usure ESAB d'origine.

L'unité A6TF F2 est conçue et testée conformément aux normes internationales et européennes **EN 60974-5**, **EN 12100-2** et **EN 60974-10**. Lors de l'entretien ou de réparations, il est de la responsabilité de la ou des personnes effectuant l'opération de vérifier que le produit est toujours conforme aux exigences des normes susmentionnées.

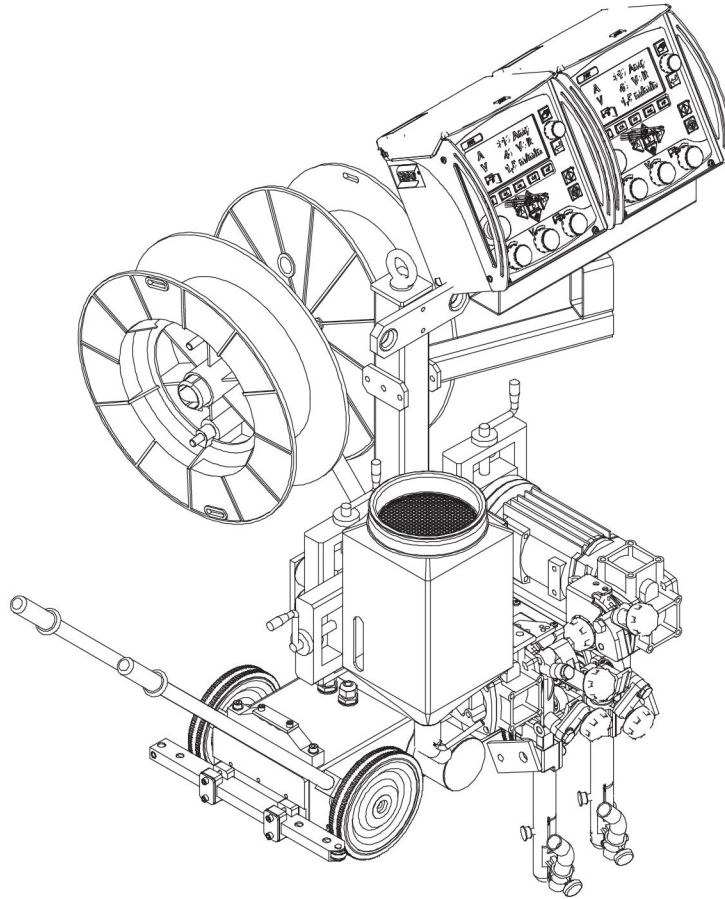
Les pièces de rechange et les pièces d'usure peuvent être commandées auprès de votre distributeur ESAB le plus proche. Consultez le site esab.com. À la commande, mentionnez le type de produit, le numéro de série, la désignation et la référence correspondant à la liste des pièces. Cette information permet un meilleur traitement des commandes et garantit la conformité de la livraison.

COTES





NUMÉROS DE COMMANDE

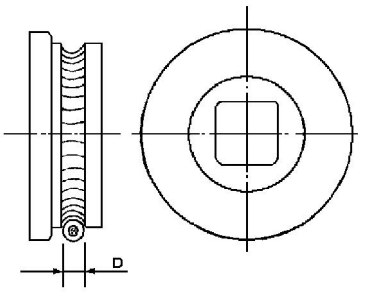


Ordering number	Denomination	Type	Notes
0461 232 882	A6 Mastertrac Tandem	A6TF F2	
0460 949 *74	Instruction manual	PEK Control panel	
0460 948 *01	Instruction manual	PEK Control unit	
0463 649 001	Spare parts list		

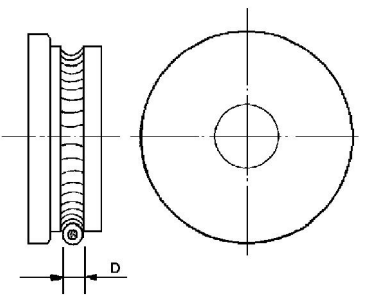
De la documentation technique est disponible en ligne à l'adresse : www.esab.com

PIÈCES D'USURE

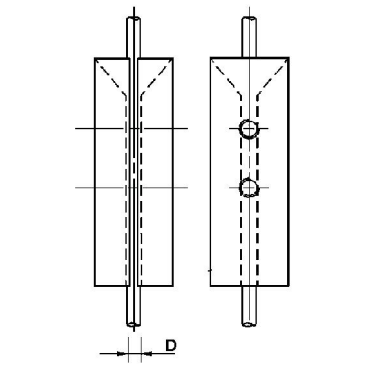
Galets de dévidage

SAW tubular wire		
Part no.	D (mm)	
0146 024 880	0.8–1.6	
0146 024 881	2.0–4.0	

Galets de pression

SAW tubular wire		
Part no.	D (mm)	
0146 025 880	0.8–1.6	
0146 025 881	2.0–4.0	

Mâchoires de contact

SAW HD (D35)		
Part no.	D (mm)	
0265 900 880	3.0	
0265 900 882	4.0	
0265 900 883	5.0	
0265 900 884	6.0	



A WORLD OF PRODUCTS AND SOLUTIONS.



For contact information visit esab.com

ESAB AB, Lindholmsallén 9, Box 8004, 402 77 Gothenburg, Sweden, Phone +46 (0) 31 50 90 00

manuals.esab.com

